

B7X 89E SILENCE DE

Gentle Power-Waschmaschine (8 kg) – Class 8

Bauknecht
Für mich und mein Zuhause



TOP 4

- GentlePower-Technologie – spart bis zu 30 % Energie im Vergleich zu den Mindestanforderungen der Klasse A
- A-30% – Spart bis zu 30 % Energie im Vergleich zu den Mindestanforderungen der Klasse A¹
- Mischwäsche | Extra Leise Programm – bleibt selbst in der Schleuderphase unter 60 dB(A)
- Antiflecken – entfernt mehr als 100 Flecken bei nur 20 °C, ganz ohne Vorbehandlung²

WEISS

B7X 89E SILENCE DE
EAN 40 11577 86570 7

KOMFORT

- GentlePower-Technologie – spart bis zu 30 % Energie im Vergleich zu den Mindestanforderungen der Klasse A
- **Direct Drive-Motor** – vibrationsarmer und besonders leiser Motor mit Direktantrieb
- Recycling: Über 87 % der Komponenten unserer Waschmaschinen können nach dem Gebrauch recycelt werden.
- Vollwasserschutz
- Leise durch zusätzliche Geräuschkämmung

PROGRAMME

- Energieoptimierte Grundprogramme: 20 °C, Eco 40-60, Schleudern + Abpumpen, Wolle, Pflegeleicht, Feinwäsche, Mischwäsche, Baumwolle, Spülen + Schleudern, Buntwäsche
- Zeitoptimierte Programme: Volle Ladung 45', Schnell 30'
- Spezielle Programme: Mischwäsche/Extra Leise, Antiflecken, Anti-Allergie, Bett + Bad, Bettdecken/Daunen, Seide und Vorhänge, Baby, Jeans, Hemden
- Dampf-Auffrischen 20' – entfernt schlechte Gerüche und entspannt die Fasern mit Dampf in nur 20 Minuten
- Mischwäsche | Extra Leise Programm – bleibt selbst in der Schleuderphase unter 60 dB(A)
- **Antiflecken** – entfernt mehr als 100 Flecken bei nur 20 °C, ganz ohne Vorbehandlung²
- Volle Ladung 45' – saubere Wäsche bei voller Beladung in nur 45 Minuten

- Schnell 30' – schnelle Wäsche in 30 Minuten
- Anti-Allergie-Programm – reduziert die häufigsten Allergene wie Pollen, Milben oder Tierhaare, dank Hoch-Temperatur-Phase und zusätzlichem Spülgang³

AUSSTATTUNG

- Die antimikrobielle Türdichtung reduziert die Bakterienbelastung um bis zu 99 %⁴

ZUSATZFUNKTIONEN

- Steam Hygiene-Option – eliminiert 99,9 %⁵ aller Bakterien⁵
- **Steam Finish-Option** – hält die Wäsche nach Programmende bis zu 6 Stunden frisch, verhindert Knitterfalten und hemmt die Entstehung schlechter Gerüche⁶
- **Nachlegefunktion** – ermöglicht das Nachlegen vergessener Kleidungsstücke
- Vorwäsche, Intensivspülen, Schleudern, Spülen und Schleudern, Drehzahlreduzierung, Abpumpen, Start/Pause
- Kurz-Taste

DISPLAY

- Hochwertiges Touchscreen-Display
- Startzeitvorwahl 1 – 23 Std. wählbar
- Separate Programmablaufanzeige
- Anzeige für: Tür frei, Wasserhahn zu, Pumpe, Service

VERBRAUCHSWERTE

- Energieeffizienzklasse A⁷
- Bis zu 8 kg Fassungsvermögen
- Schleuderdrehzahl: 1400 U/min, Schleudereffizienzklasse B
- Luftschallemissionen im Schleudergang: 65 dB(A), Luftschallemissionsklasse A

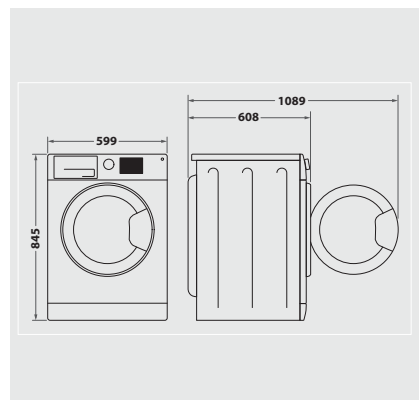
- Gewichteter Energieverbrauch pro 100 Betriebszyklen: 33 kWh
- Gewichteter Wasserverbrauch pro Betriebszyklus: 43 Liter
- Programmdauer „eco 40-60“: 3:35 h
- A-30% – Spart bis zu 30 % Energie im Vergleich zu den Mindestanforderungen der Klasse A¹

ANSCHLUSS UND MASSE

- 10 Ampere
- Anschlusskabelänge: 120 cm
- Gewicht brutto 78 kg, Gewicht netto 73 kg
- Maße (HxBxT): 84,5x59,9x60,7 cm
- Maße verpackt (HxBxT): 87,8x67,7x66,3 cm

WPRO-ZUBEHÖR (OPTIONAL)

- Verbindungsrahmen mit Ablage SKS101, EAN 8015250441444
- Verbindungsrahmen KCL103, EAN 8015250830729
- CALBLOCK+ Antikalk-Filter CAL300, EAN 8015250608076
- 3 in 1 Entkalker für Waschmaschinen und Geschirrspüler, 6er Pack DES618, EAN 8015250590647



¹ *Einsparung von 30 % Energie im Vergleich zum Minimum für Klasse A. Getestet im ECO 40-60-Programm mit Gentle Power - Technologie gegenüber früheren Sortiment ohne Gentle Power der B-Klasse

² Basierend auf Testergebnissen im Antiflecken-Programm (getestet an Baumwolle) und aktivierter ActiveCare-Option.

³ Getestet und zertifiziert von Allergy UK

⁴ Getestet und bestätigt durch den TÜV Süd

⁵ *Getestet von Allergy UK im Baumwolle 40 °C-, Synthetik 40 °C- und Bettwäsche 60 °C-Programm mit aktivierter Dampf-Option.

⁶ Die Option ist nicht mit dem Feinwäsche - oder Daunen - Programm kompatibel

⁷ Energieeffizienzklassen-Spektrum von A bis G